



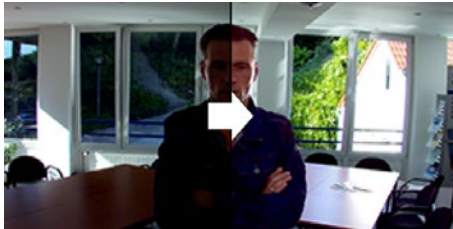
## Videoanalyse-Funktionen



Die Kamera verfügt über Videoanalyse-Funktionen, mit denen eine Alarmierung oder Auswertung viel effektiver gestaltet werden kann als mit einer herkömmlichen Bewegungserkennung.

- erweiterte Bewegungserkennung
- Linie übertreten
- Region betreten
- Region verlassen
- Personenerfassung
- Ansammlungs-Erkennung
- Personenzählung
- vermisste Objekte
- verdächtige Objekte
- Manipulationserkennung

## Gegenlichtkompensation



Die Gegenlichtkompensation ermöglicht es, in hell erleuchteten Szenen dunkle Objekte, die normalerweise nur als Silhouette zu erkennen wären, deutlicher darzustellen.

## Erweiterte Dynamik



Bei ungleichmäßigen Lichtverhältnissen sind Personen und Objekte, die sich zum Beispiel im Schatten befinden, oft nur schwer zu erkennen.

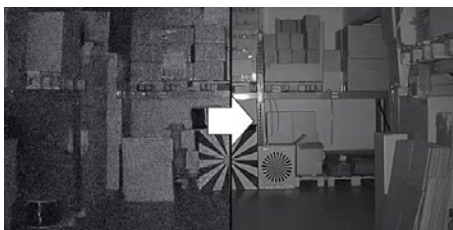
Mit der Funktion Wide Dynamic kommen Details sowohl in dunklen als auch in hellen Bildbereichen besser zur Geltung. Dadurch, dass die einzelnen Objektbereiche in einer Szene von der Kamera digital mit unterschiedlichen Helligkeits- beziehungsweise Gammawerten versehen werden, sind die Objekte in den hellen sowie in den dunklen Bereichen gut sichtbar.

## Spitzlichtaustattung



Wird der Sichtbereich der Kamera von Lichtquellen geblendet, werden diese Teile automatisch verdeckt, damit andere Teile nicht überblendet werden. Dies ist zum Beispiel hilfreich bei der Identifizierung von Kfz-Kennzeichen.

## Rauschunterdrückung



Bildrauschen tritt bei vielen Kameras besonders häufig in lichtschwachen Situationen auf. Der Effekt wird durch eine hohe Verstärkung verursacht. Die digitale Rauschunterdrückung reduziert das Rauschen und kann so den Speicherplatzbedarf der Aufnahmen am Recorder verringern.

## Bewegungsunschärfe-Reduzierung



Das Deblur verringert die Belichtungszeit durch einen präzisen Algorithmus und entfernt damit unscharfe Artefakte, die durch Bewegung verursacht werden.

## Bildstabilisator



Ein digitaler Bildstabilisator gleicht kleine Verwacklungen aus, die zum Beispiel durch Wind bei einer Mastmontage auftreten können.

## Entnebelung



Wenn die Sicht durch Nebel oder Rauch beeinträchtigt wird, passt diese Funktion die Werte für Farbe, Kontrast und Kantenschärfe an, um ein klareres Bild zu erhalten.

## Korridor-Modus



Sie können für die Überwachung von Gängen oder entlang einer Gebäudeseite den Korridor-Modus verwenden.

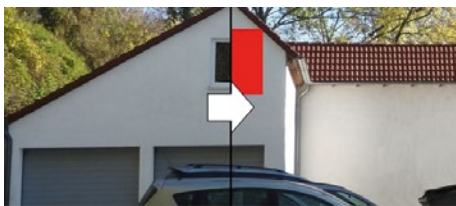
Die Kamera wird hochkant montiert. Ein Milesight NVR kann anschließend mit dem Korridor-Modus das Bild ebenfalls um 90 Grad drehen und so hochkant darstellen. Das ermöglicht eine viel effektivere Überwachung von vertikalen Bereichen.

## Region of Interest



Unwichtige Bildbereiche können Sie mit reduzierter Qualität definieren. So sparen Sie Festplattenspeicher und Netzwerk-Bandbreite.

## Privatmaskierung



Diese Funktion verdeckt Privatbereiche. Dies ist häufig zum Schutz der Privatsphäre anderer Personen erforderlich.

## Verschlüsselung



Für HTTPS, FTP und SMTP kann zur Verbindung eine SSL/TSL Verschlüsselung verwendet werden. Das bietet Ihnen Sicherheit und die Einhaltung von Datenschutzbestimmungen.

## RTMP Streaming



Mit der Milesight RTMP-Funktion können Sie den Videostream einer Kamera auf Internetplattformen wie Youtube als Livestream übertragen.

## SiP



Über SIP (Session Initiation Protocol) wird auch die Einbindung in eine IP-Telefonanlage unterstützt. Wenn zum Beispiel die Türklingel mit einem kompatiblen Telefon verbunden ist, kann beim Klingeln das Livebild der Kamera auf dem Telefon eingeblendet werden.

## Smarthome-Integration



Die Kamera kann bei Alarmen und Ereignissen HTTP-Benachrichtigungen an die Hausautomation versenden. So können zum Beispiel bei einem Alarm durch Bewegungserkennung der Kamera über die Hausautomation die Beleuchtung oder die Rolläden aktiviert werden.

## CMS-Software



Mit der CMS (Central Videomanagement Software) können Sie zentral auf all Ihre Milesight Kameras und Recorder zugreifen. Sie kann kostenlos für PC heruntergeladen werden.

Sie haben all Ihre Videosysteme mit Livebildern und Wiedergabe auf einem Blick und können die Darstellung auf bis zu vier Monitore verteilen.

Müssen an einem Videosystem nachträglich Einstellungen an den Kameras, am Aufnahmezeitplan oder an den Benutzerrechten geändert werden? Kein Problem. Sie können alle Ihre Milesight Videosysteme vollständig zentral verwalten.

## Integrierte Infrarot-Beleuchtung



Bei schlechten Lichtbedingungen, zum Beispiel nachts, schaltet die Kamera automatisch in den Schwarz/Weiß-Betrieb um. Die Sicht wird zusätzlich durch die integrierte Infrarotbeleuchtung unterstützt. Die Kamera besitzt einen eingebauten Infrarot-Sperrfilter (IR-Cut-Filter). Damit werden störende Einflüsse der IR-Strahlung auf die Abbildungsqualität des Sensors vermieden.

## Wetterfest



Das Gehäuse verfügt über den Schutzgrad IP67. So ist die Kamera gegen Feuchtigkeit und Staub geschützt und kann sowohl im Innen als auch im Außenbereich eingesetzt werden.

## Schlagfest



Die Kamera verfügt über ein stoß- und schlagfestes Gehäuse gemäß IK10. So ist die Kamera vor Schäden durch Vandalismus geschützt.

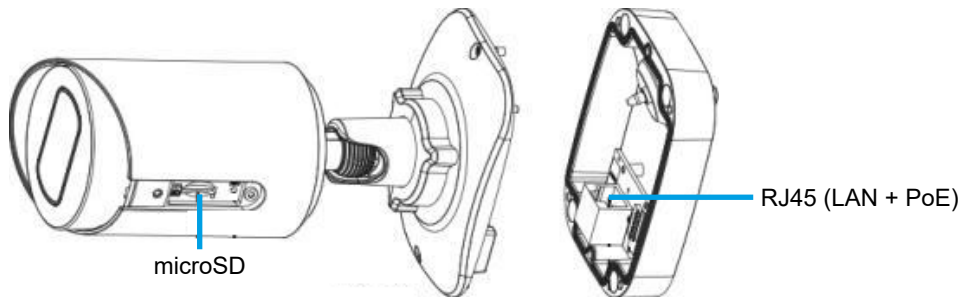
## Anschlussbox



Die Anschlusstechnik vieler Kameras bereiten bei der Montage Kopfschmerzen. Die Frage ist: Wohin mit dem Kabel?

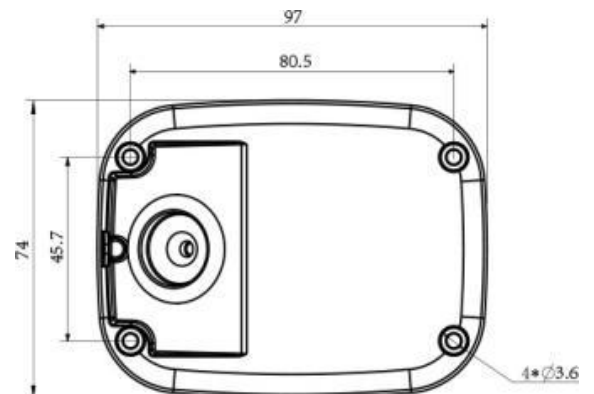
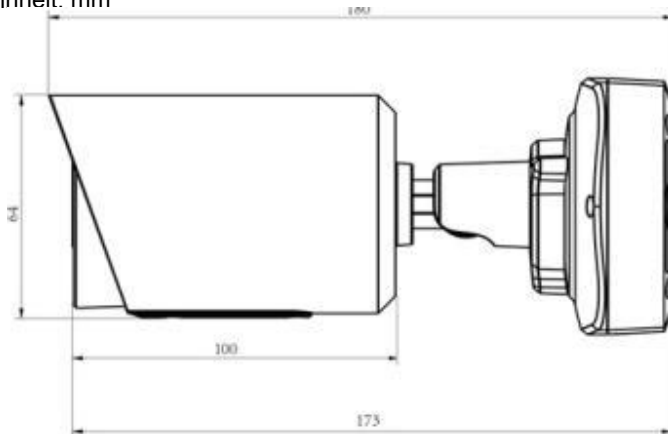
Diese Kamera hat eine praktische Anschlussbox. Sie führen das Netzkabel einfach direkt in die Anschlussbox und schließen es in der Box an.

## Anschlüsse



## Abmessungen

Einheit: mm



## Optionales Zubehör

  <b>ISIS-MS-N Serie</b> Mileight Netzwerk-Recorder	  <b>RY-LGSP Serie</b> Videoptimierte PoE-Switches	 <b>GP-POE-INJ. 15,4 W</b> PoE-Injektor 15,4 Watt	  <b>ISIS-MS-A01</b> Masthalter	  <b>ISIS-MS-A03</b> Eckhalter für Außenecken
--	---	--	--	--

## Technische Daten

Allgemeine Daten	ISIS-MS-C5364-PB/J 2.8	ISIS-MS-C5364-PB/J 3.2	ISIS-MS-C5364-PB/J 4.0
Bildsensor	1/2.8" Progressive Scan CMOS		
Auflösung	5 Megapixel (2592x1944)		
Lichtempfindlichkeit Farbe	0.005 Lux (F1.2)		
Lichtempfindlichkeit SW	0 Lux (IR an)		
Day/Night	automatische Tag-/Nachtschaltung mit schwenkbarem IR Cut Filter (True Day/Night)		
Infrarotlicht	integrierte IR-Beleuchtung, bis 30 Meter Reichweite		
Auto-Shutter / Verschlusszeit	1/5 - 1/100.000 sek.		
<b>Objektiv</b>			
Brennweite	2.8 mm	3.2 mm	4 mm
Lichtstärke	F1.6		
Zoom	-		
Blende	feste Blende		
Blickwinkel	113° horizontal, 84° vertikal	105° horizontal	86° horizontal
Ausrichtung Blickrichtung	manuell 3 Achsen (neigen: 0°~90°)		
<b>Bildfunktionen</b>			
Erweiterte Dynamik / WDR	WDR (Wide Dynamic Range) bis 120 dB		
Gegenlichtkompensation	BLC (Back Light Compensation)		
Spitzlichtaustastung	HLC (High Light Compensation)		
Rauschunterdrückung	2D + 3D DNR (Digital Noise Reduction)		
Entnebelung	Anti-Fog		
Roi (Region of Interest)	8 Zonen		
Unschärfe-Reduzierung	Deblur (Bewegungsunschärfe-Reduzierung)		
Bildstabilisator	EIS (digitaler Bildstabilisator)		
Korridor-Modus	ja		
Bewegungserkennung	ja		
Videoanalyse	Erweiterte Bewegungserkennung, Linie übertreten, Region betreten, Region verlassen, Personenerfassung, Ansammlungs-Erkennung, Personenzählung, vermisste Objekte, verdächtige Objekte, Manipulationserkennung		
Privatmaskierung	8 Zonen		
Bildeinstellungen	Helligkeit, Kontrast, Sättigung Schärfe		
Sonstiges	digitales Wasserzeichen, Kameratitel-Einblendung		
<b>Video</b>			
Video-Komprimierung	MJPEG, H.264, H.264+, H.265, H.265+		
Video Streaming	Tripple-Stream		
Stream 1	20 Bilder pro Sekunde (2592x1944), 30 Bilder pro Sekunde (1920x1080 / 1280x960 / 1280x720 / 704x576)		
Stream 2	30 Bilder pro Sekunde (704x576 / 640x480 / 640x360 / 352x288 / 320x240 / 320x192 / 320x176)		
Stream 3	30 Bilder pro Sekunde (1920x1080 / 1280x720 / 704x576 / 640x480 / 640x360 / 320x240 / 320x192 / 320x176)		
<b>Audio</b>			
Komprimierung	G.711 / AAC / G.722 / G.726		
Audio-Abtastrate	8 / 16 / 32 / 44.1 / 48 KHz		
Audio-Bitrate	16~256 kbps		
Mikrofon / Lautsprecher	integriertes Mikrofon		
<b>Netzwerk</b>			
Netzwerk-Interface	10/100 Ethernet, RJ45		
Netzwerk-Protokolle	IPv4/IPv6, ARP, TCP, UDP, RTCP, RTP, RTSP, RTMP, HTTP, HTTPS, DNS, DDNS, DHCP, FTP, NTP, SMTP, SNMP, UPnP, Bonjour, SIP, PPPoE, VLAN, 802.1x, QoS, IGMP, ICMP, SSL		
Systemkompatibilität	ONVIF Profile G & Q & S & T, API		
Bitrate	16Kbps~16Mbps (CBR/VBR einstellbar)		
NAS	Unterstützt NFS, SMB/CIFS		
FTP	FTP Upload / SMTP Upload		
SIP / VoIP	Unterstützt Voice & Video-over-IP		
Ereignis-Funktionen	FTP Upload / SMTP Upload / Aufzeichnung auf SD-Karte / SIP Phone		
<b>Anschlüsse</b>			
Spannung	PoE		
Netzwerk	1 x RJ-45		
Speicherkarten-Slot	microSD / SDHC / SDXC, bis zu 256 GB		
<b>Spannungsversorgung</b>			
Eingangsspannung	PoE		
Stromverbrauch	3.5 W max. (IR aus) / 5.5 W max. (IR an)		
PoE Standard	IEEE 802.3af Klasse 3 Power over Ethernet		
<b>Sonstiges</b>			
Umgebungs-Temperatur	-40 °C ~ +60 °C		
Umgebungs-Luftfeuchtigkeit	0 - 90% (nicht kondensierend)		
Wetterschutz / Staubschutz	IP67		
Vandalismusschutz / Schlagschutz	IK10		
Zertifizierungen	CE, FCC		
Abmessungen	74x97x180 mm (BxHxL)		
Gewicht	610 g		